



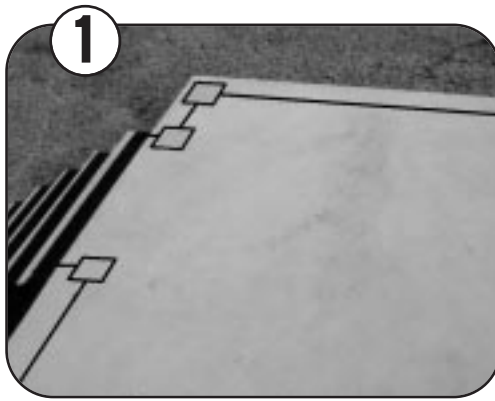
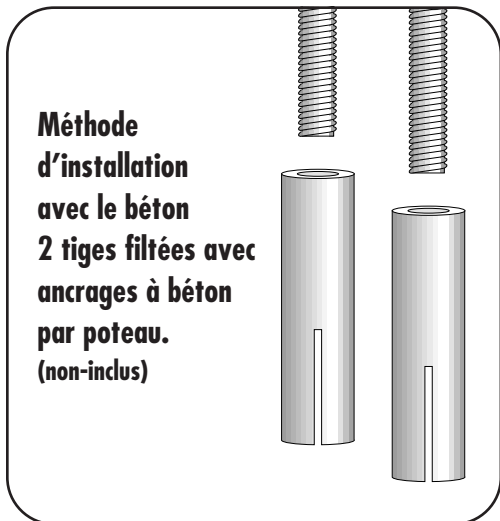
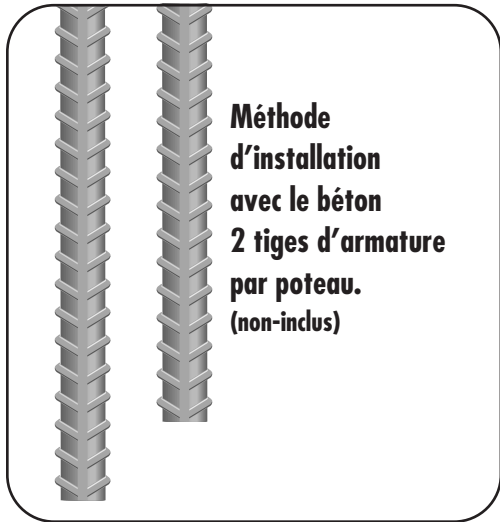
des systèmes de rampe sans entretien

GUIDE D'INSTALLATION

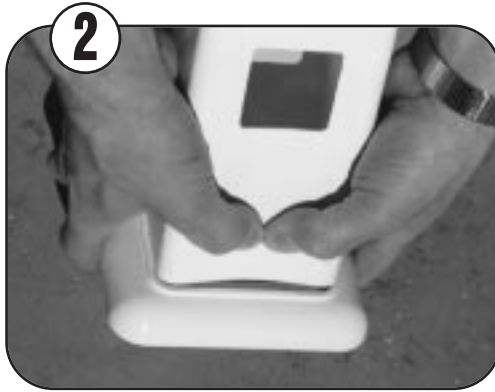
Deux méthodes d'ancrage est possible:

- Ancrages de métal
- Béton

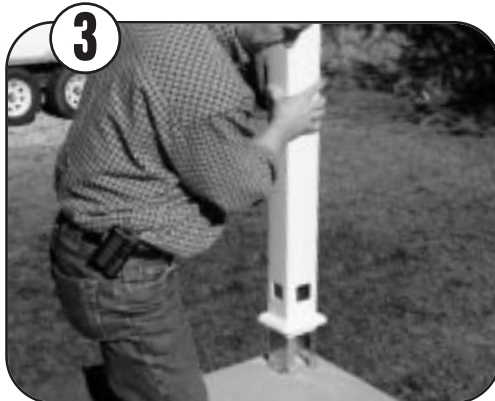
Si le béton est utilisé pour la fixation des poteaux, vous devez prévoir 2 tiges d'armature ou 2 tiges filetées avec ancrages à béton par poteau, elles devront être bien fixées au plancher de votre patio ou balcon.



Étape 1: Déterminer l'endroit où les poteaux seront installés. Placer les poteaux à plus ou moins 1-1/2" du bord.

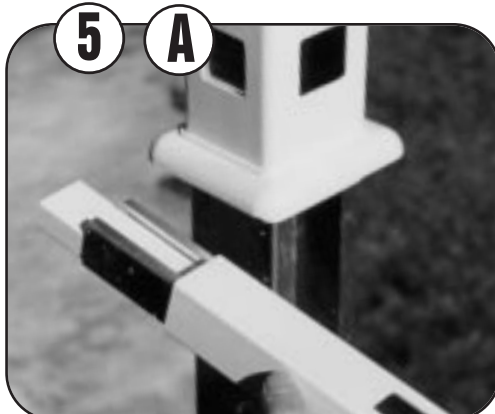


Étape 2: Lorsque l'emplacement des poteaux est bien déterminé, insérer le cache-pied, tel qu'illustré.

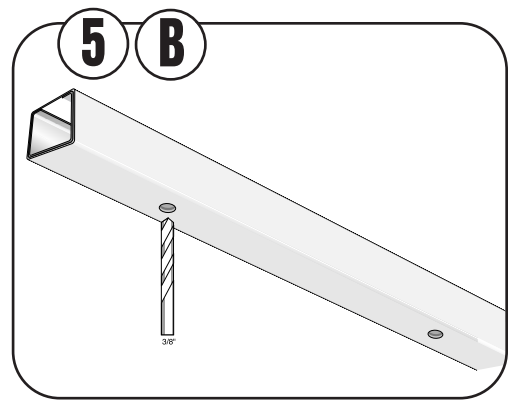


Étape 3: Introduire l'ancrage de métal à l'intérieur du poteau de PVC approprié, soit départ, ligne, coin etc.

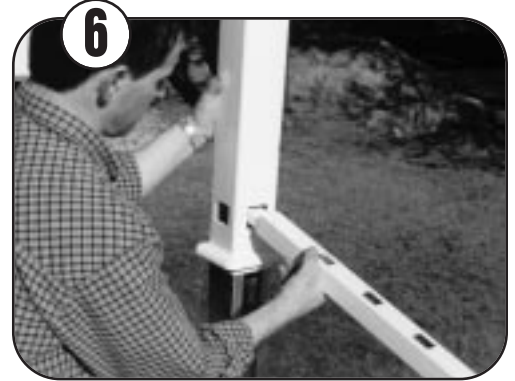
Étape 4: Mesurer les sections entre les poteaux et additionner (2 X 1-3/4") à cette longueur. Vous aurez ainsi trouvé la longueur des sections. Votre traverse (1-3/4" X 1-3/4") ainsi que le métal intérieur doivent être généralement coupés.



Étape 5 A: Insérer le métal à l'intérieur de la traverse. Lorsqu'il s'agit d'un poteau de départ ou de fin de section, vous devez additionner le petit barreau (7/8" X 1-1/2"), tel qu'illustré. Celui-ci empêchera votre traverse de se déplacer.



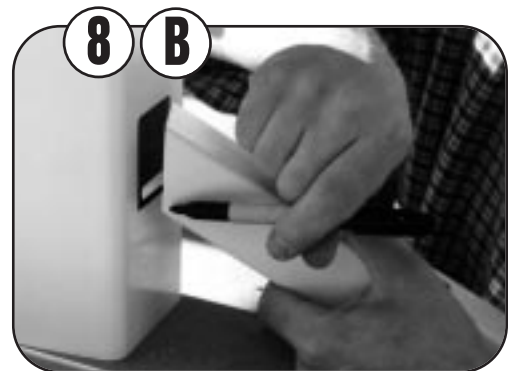
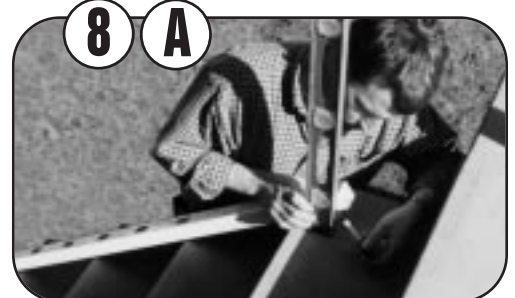
Étape 5 B: Après avoir inséré le métal à l'intérieur des traverses, sélectionné seulement les traverses inférieures pour les perforés de 2 trous de 3/8" en dessous de la traverse pour permettre l'égoutement de l'eau.



Étape 6: Introduire votre traverse inférieure dans le poteau.



Étape 7: Placer vos barreaux dans la traverse inférieure. Ensuite, introduire votre traverse supérieure dans le poteau.



Étape 8: A - Pour les descentes, tracer l'angle de vos marches à l'aide d'un niveau.

B - Agrandir votre trou, tel qu'illustré.

Étape 9: Coller le capuchon à l'aide de colle PVC.

Welcome to the world of



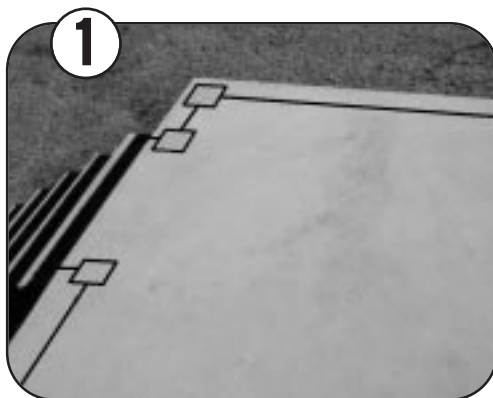
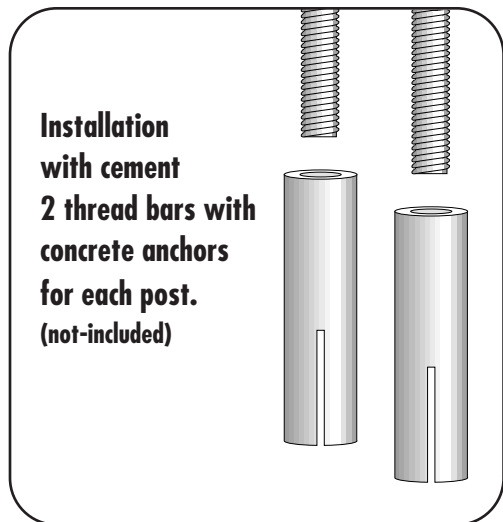
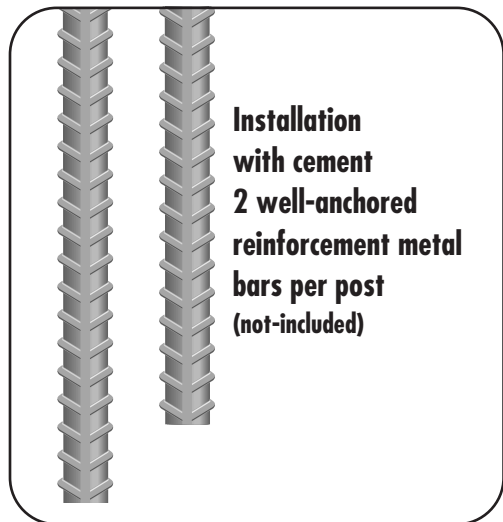
low-maintenance railing systems.

ASSEMBLY INSTRUCTIONS

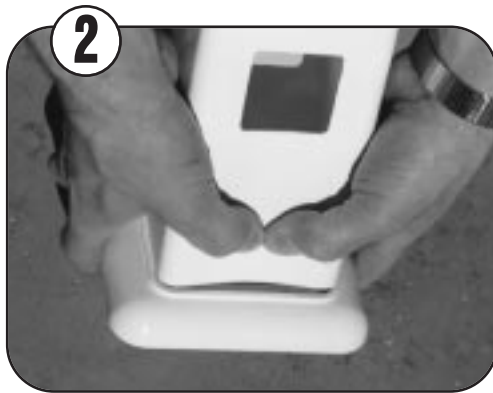
Two methods of anchoring are possible:

- Cement
- Metal supports

If you decide to use cement as opposed to metal supports, you need to insert 2 well-anchored reinforcement metal bars or 2 thread bars with concrete anchors for each post into your deck or balcony floor.



Step 1: Determine the position of your posts. They should be more or less 1 1/2" from the edge. Secure the optional metal supports to your balcony or deck. Make sure they are plumb.

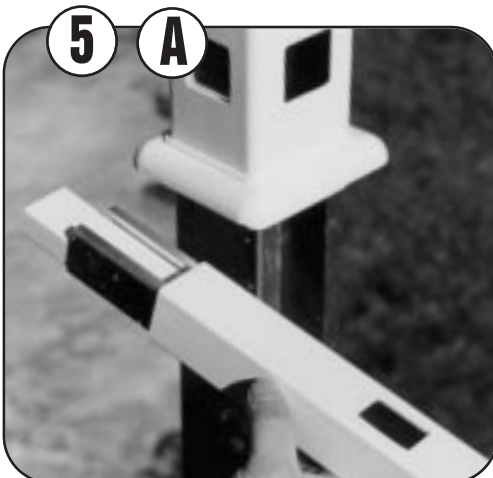


Step 2: Slide the base of the PVC post into the base cover as shown.

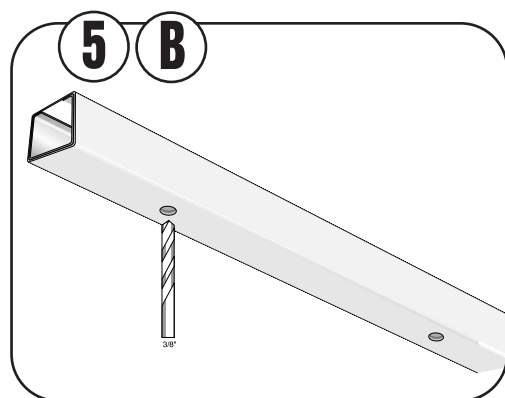


Step 3: Slide the PVC post and its base cover over the metal support.

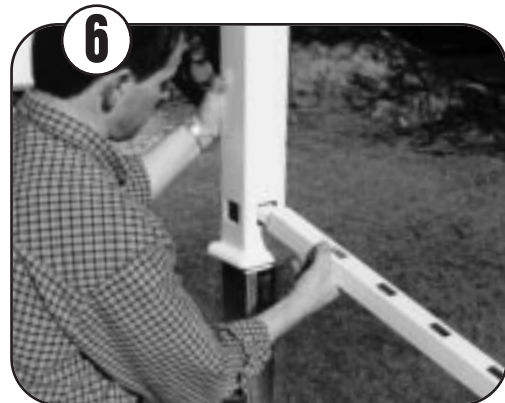
4
Step 4: Measure the distance between each post and add 1 3/4" to each end. This will be the required length of your railing sections.



Step 5 A: Your rails have been shipped with metal inserts. They will need to be cut to the length measured in step 4. In a "start" or "end" post, you must insert the small 1 1/2" x 7/8" PVC piece. This will prevent the rail from moving.



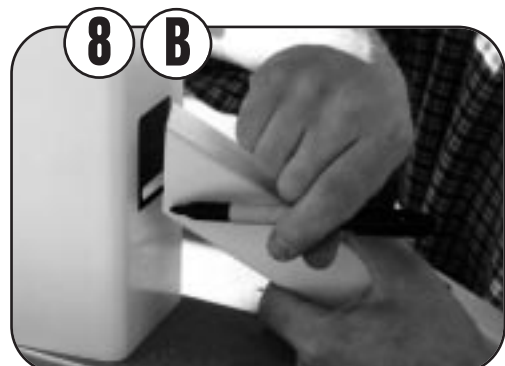
Step 5 B: After you insert the metal in the rail, choose only the lower rails to make 2 holes of 3/8" under the rails that will allow the water to drain from your rails.



Step 6: Insert the lower rail into the posts.



Step 7: Place the pickets in the lower rail. Then, install the upper rail.



Step 8:
A- Find the angle of the staircase with a level.
B- Cut the size of the hole to the required dimension, as illustrated.

9
Step 9: Glue your post covers with PVC glue.