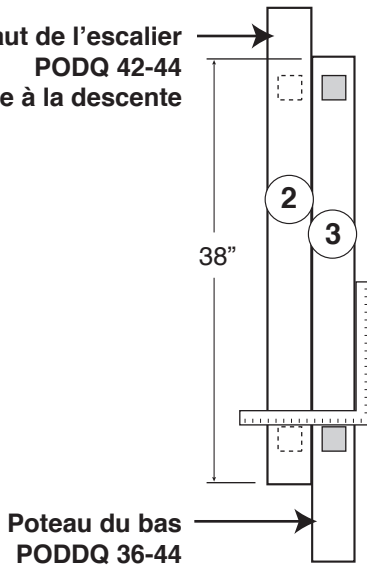


GUIDE D'INSTALLATION

Poteau du haut de l'escalier
PODQ 42-44
à percer face à la descente



1 - Poteau du haut de l'escalier avec une section de 36" de haut
PODQ 36-38. Mettre les deux poteaux égaux.

2 - Poteau du haut de l'escalier avec une section de 42" de haut
PODQ 42-44. Mesurer 38" à partir du bas du poteau. Ce poteau
doit être percé sur la face de la descente de l'escalier, afin
d'obtenir la hauteur requise. (voir le tableau)

3 - Pour définir l'emplacement des trous à percer sur le poteau du
haut de l'escalier, prenez le poteau du bas de l'escalier PODDQ
36-44 placez-le parallèlement au poteau du haut.
Cela vous donnera l'emplacement des trous à percer à l'aide
d'une équerre.

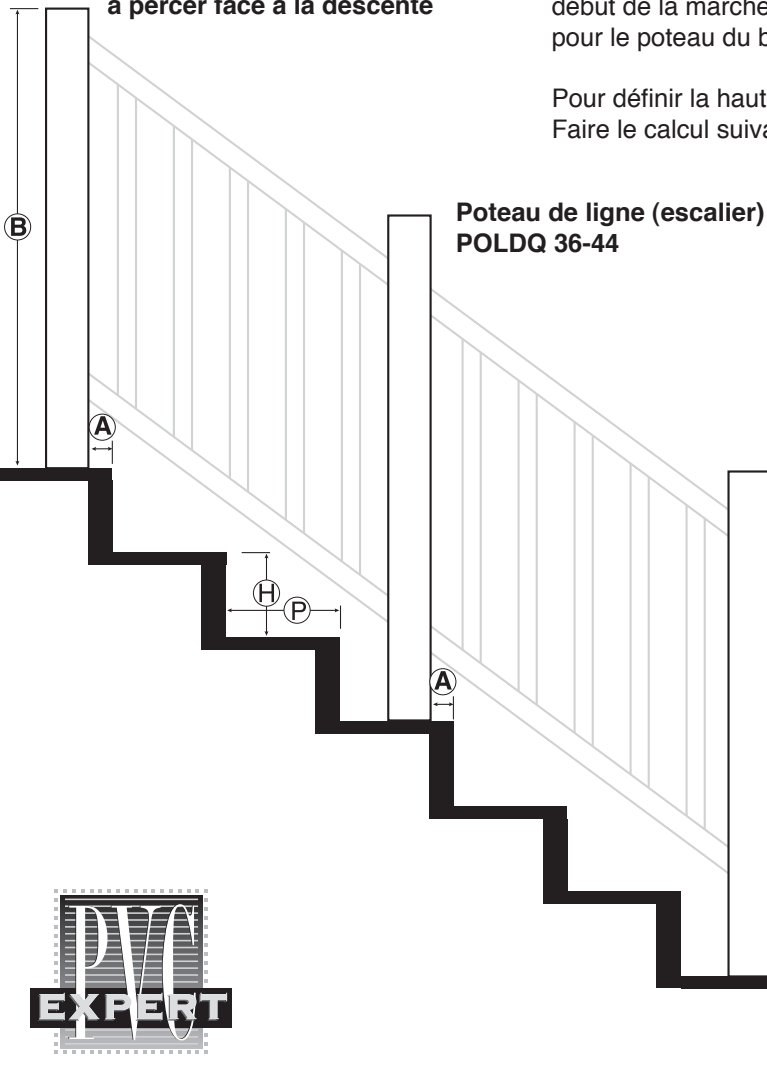
Poteau du bas d'escalier
PODDQ 36-44

Ce poteau doit être coupé à partir du bas,
afin d'obtenir la hauteur requise. (VOIR CALCUL)

Après avoir installé le poteau du haut de l'escalier, mesurer la distance entre le
début de la marche et le poteau du haut. (A) Cette distance (A) devra être la même
pour le poteau du bas (et de ligne s'il y a lieu).

Pour définir la hauteur du poteau du bas de votre escalier,
Faire le calcul suivant...

Poteau du haut
PODQ 36-38 ou PODQ 42-44
à percer face à la descente



$$\textcircled{H} \times 3.75 = \text{---} \div \textcircled{P} = \text{---} + \textcircled{B} = \text{---}$$

Ceci est la hauteur
de votre poteau du bas
(et poteau de ligne s'il y a lieu)

Poteau du bas
PODDQ 36-44

Exemple:

Si la hauteur de votre marche est 7"
et votre profondeur est de 10"
et votre poteau du haut est de 38"

$$7 \times 3.75 = 26.25 \div 10 = 2.625 + 38 = 40.625$$

donc le poteau du bas sera de 40 5/8"